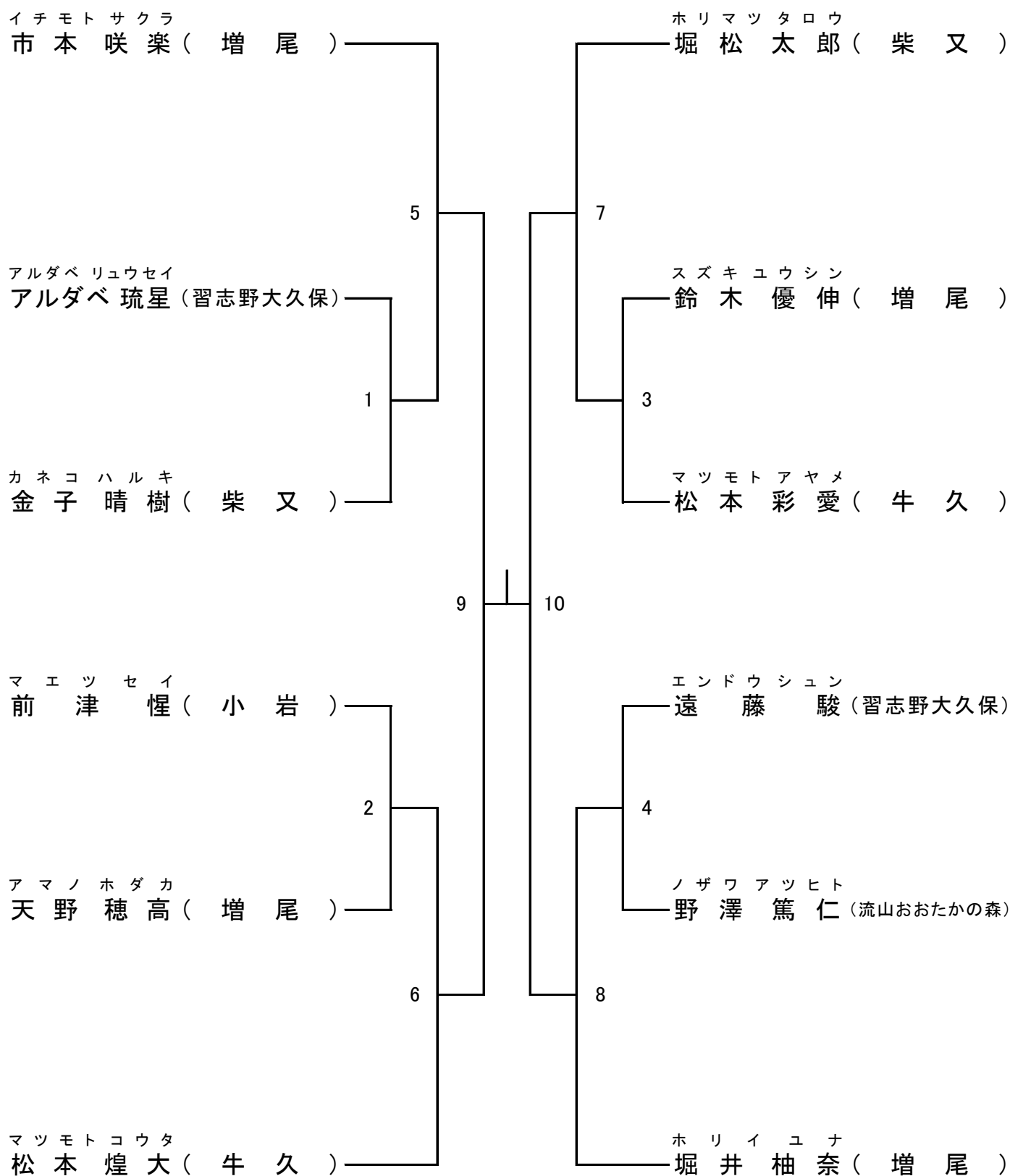
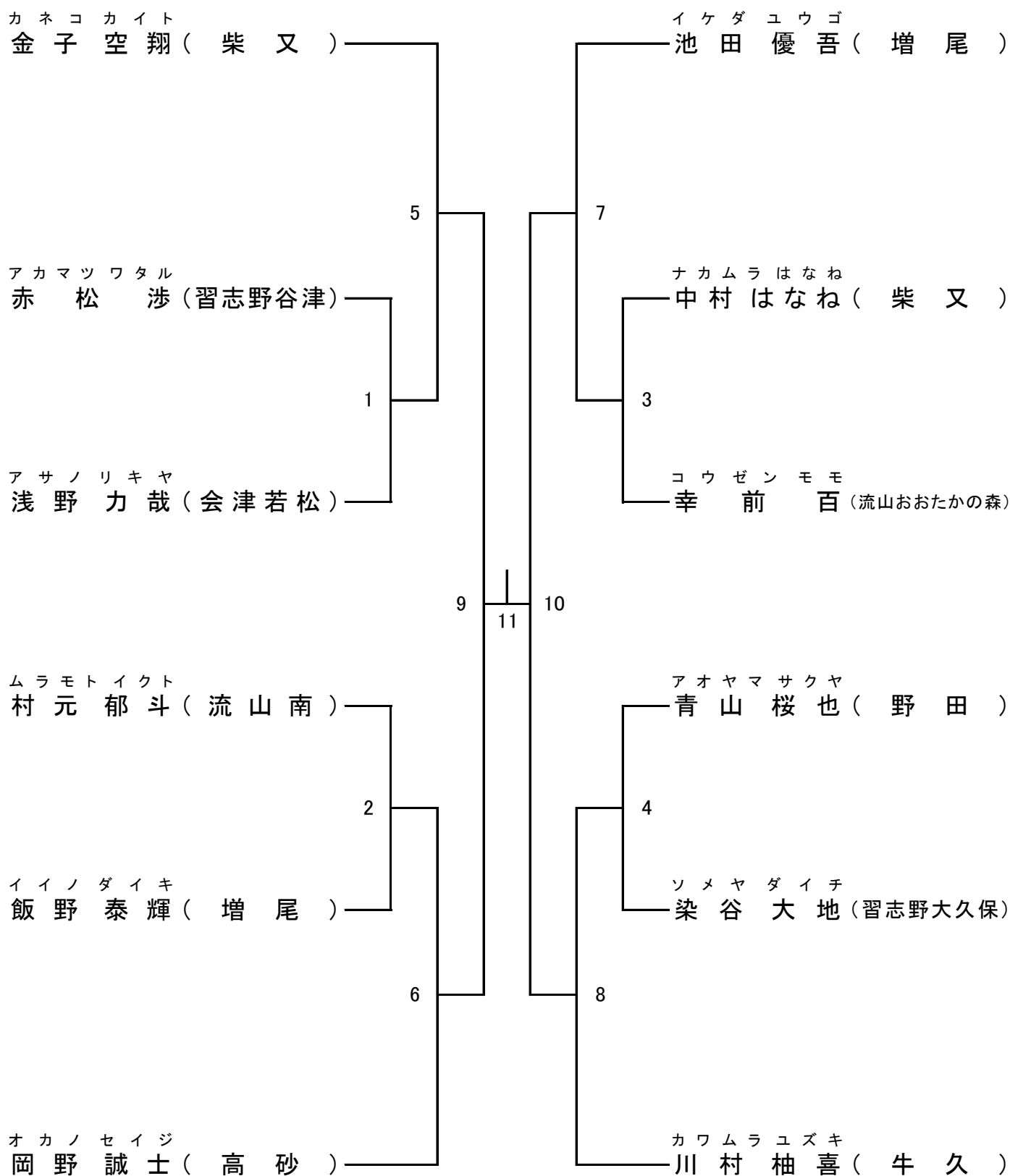


幼年の部 寸止乱取り



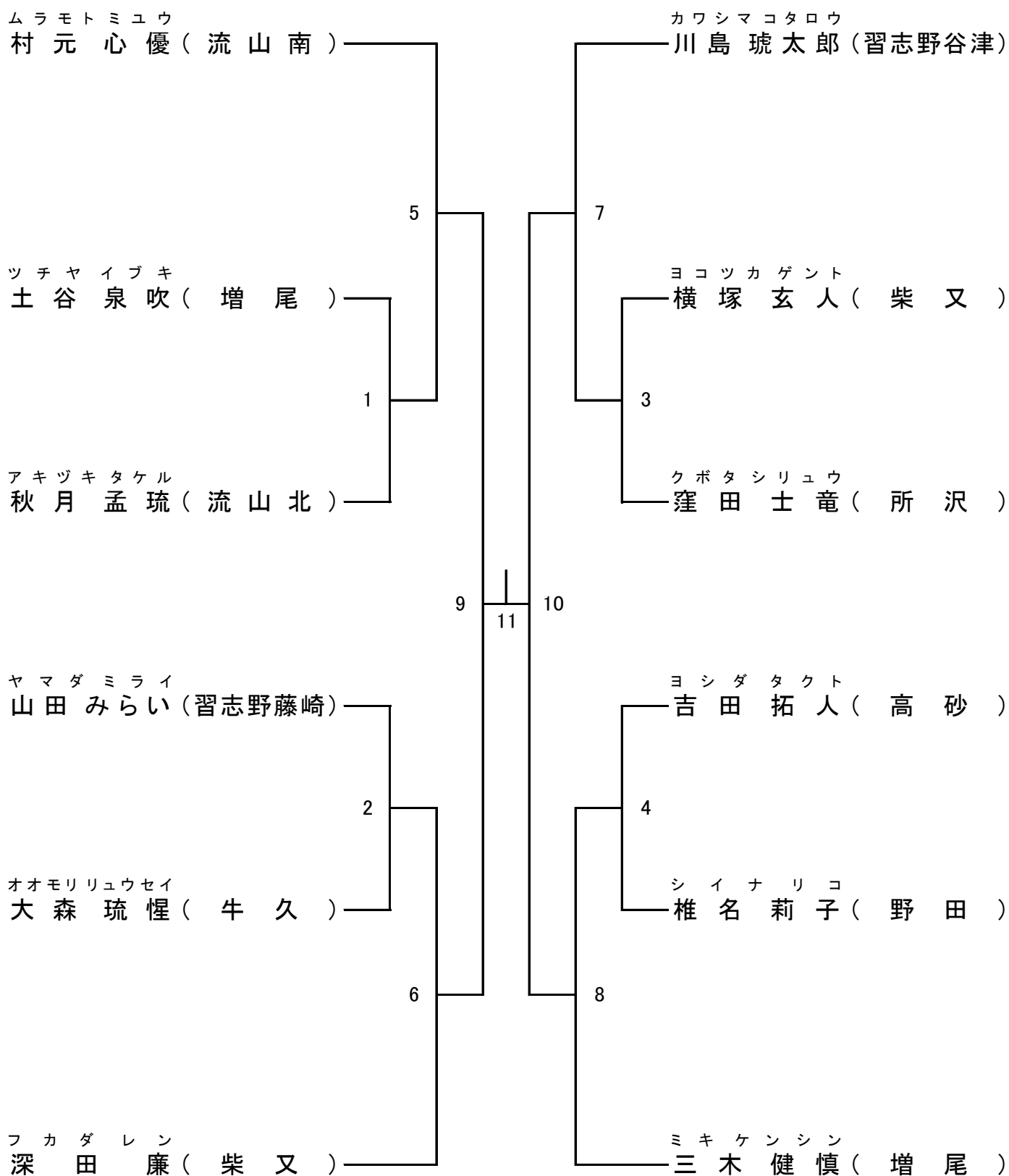
年少1~2年の部 寸止乱取り

Aブロック



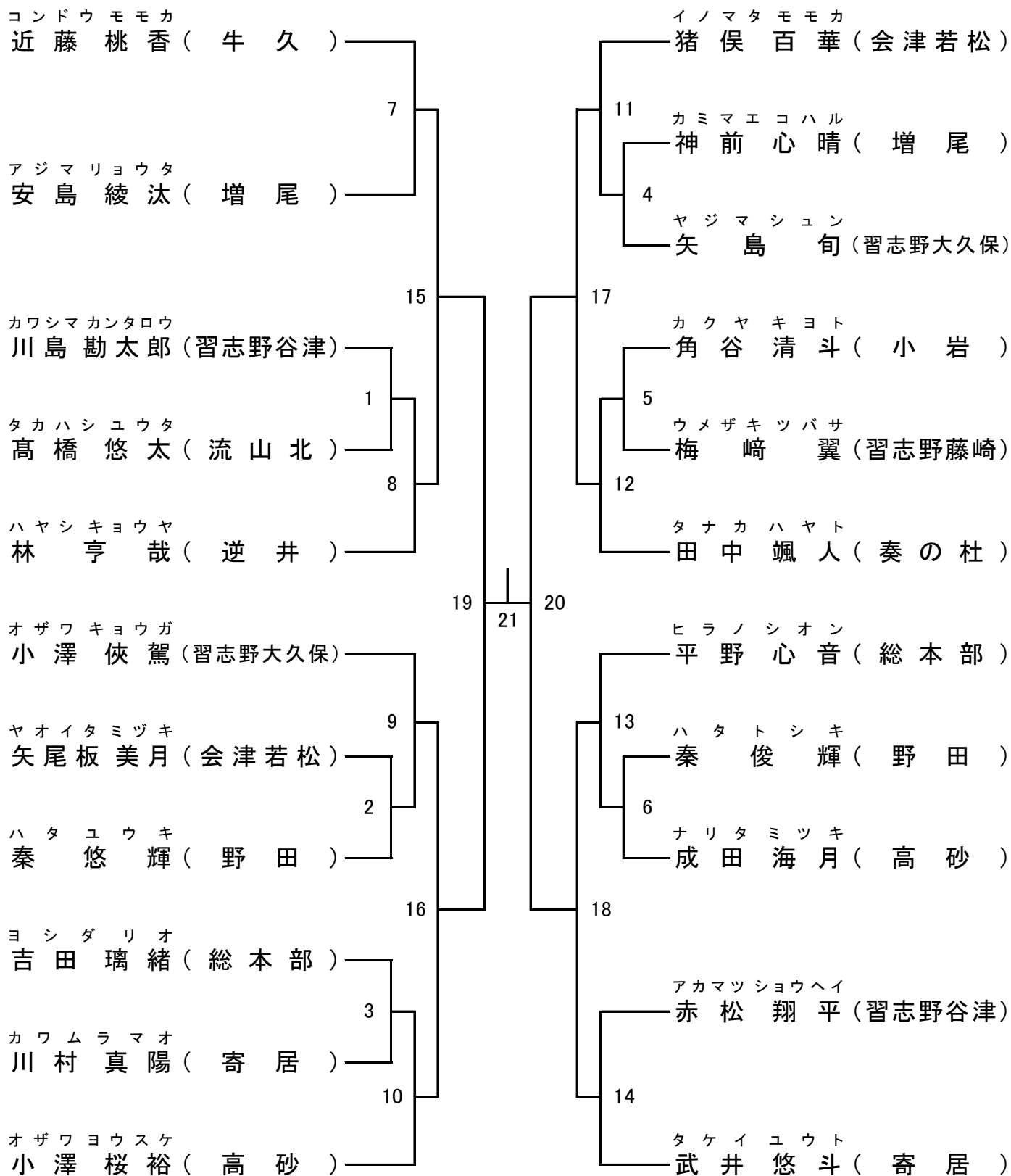
年少1~2年の部 寸止乱取り

Bブロック



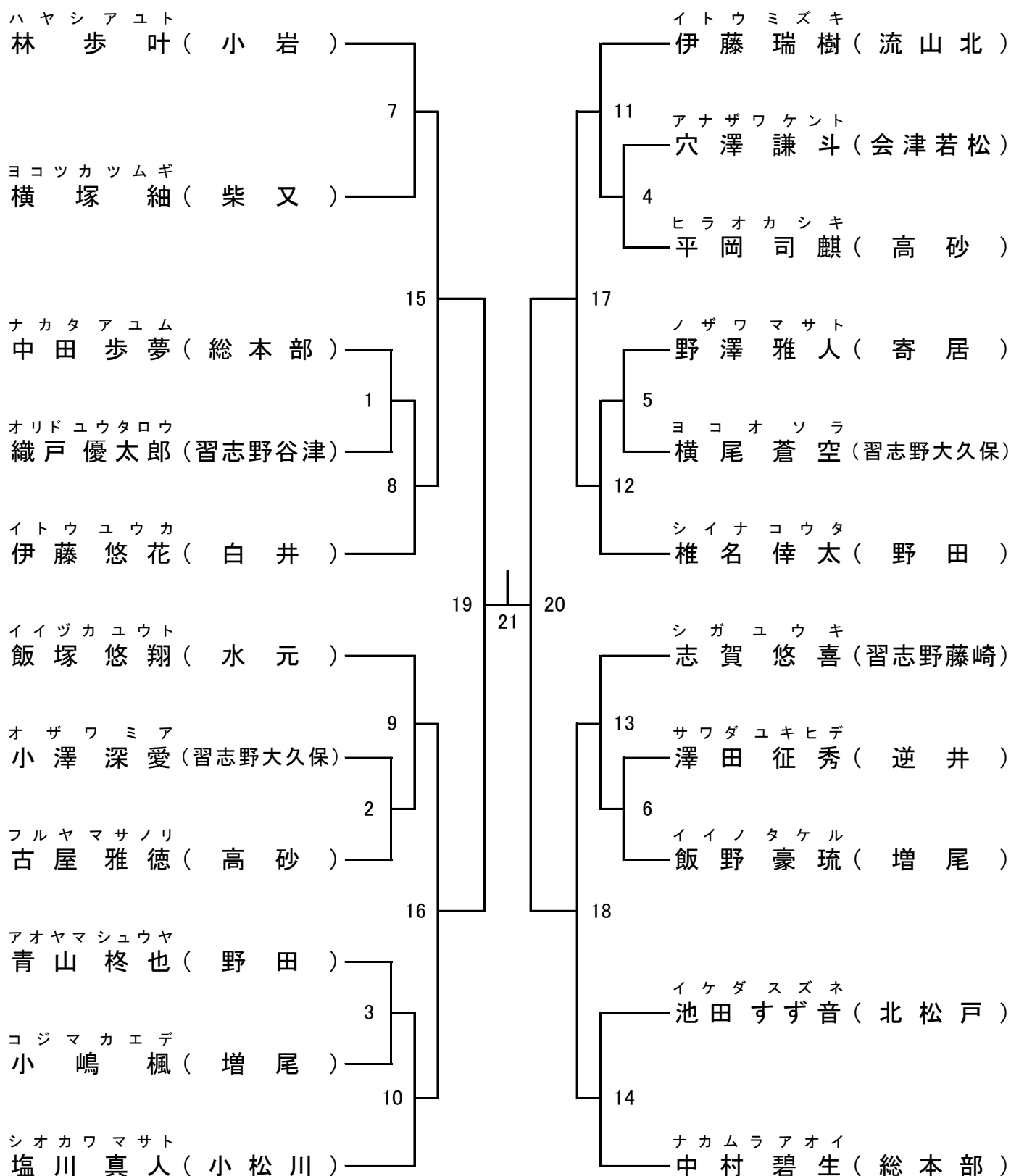
年少3~4年の部 寸止乱取り

Aブロック



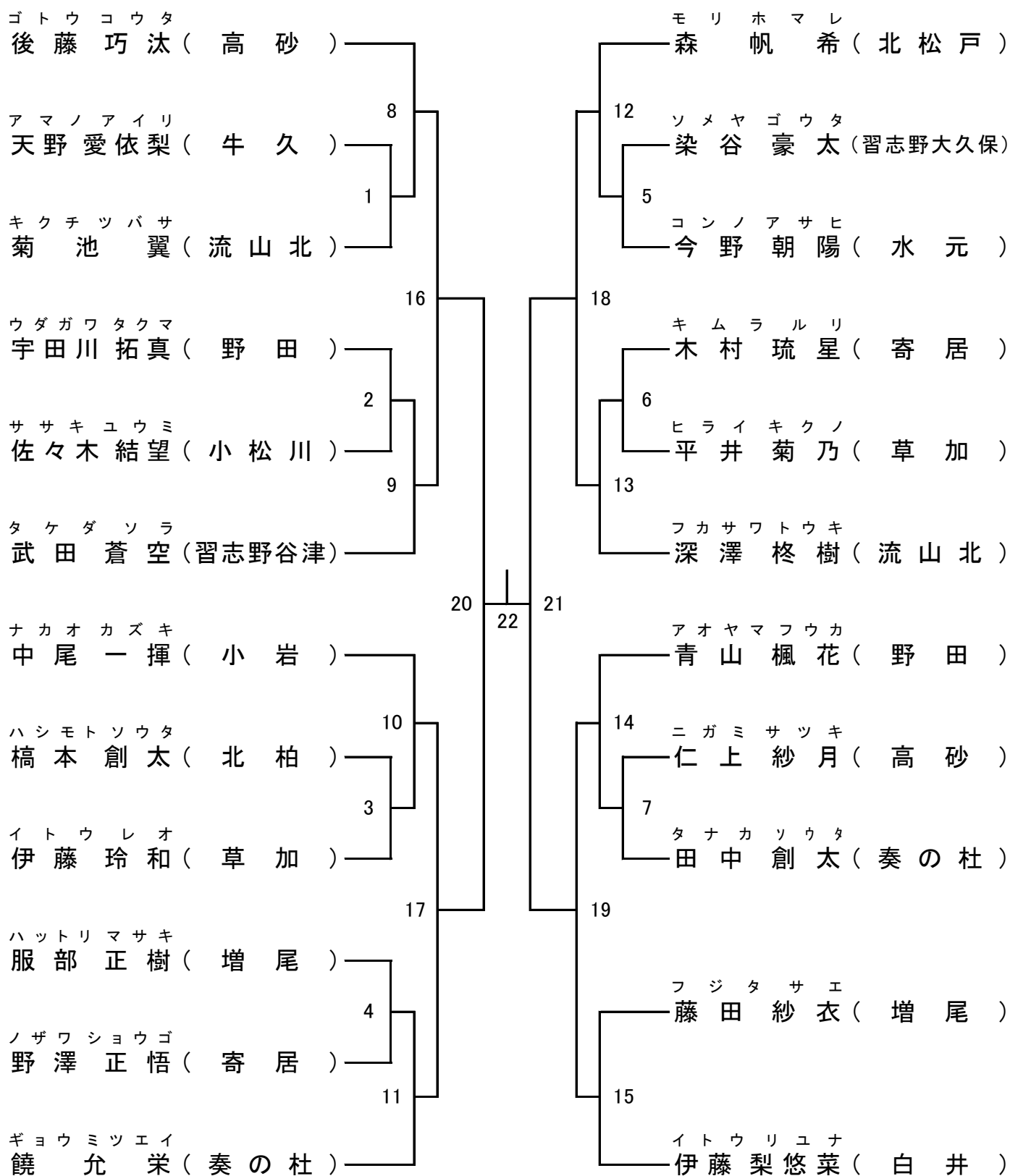
年少3~4年の部 寸止乱取り

Bブロック



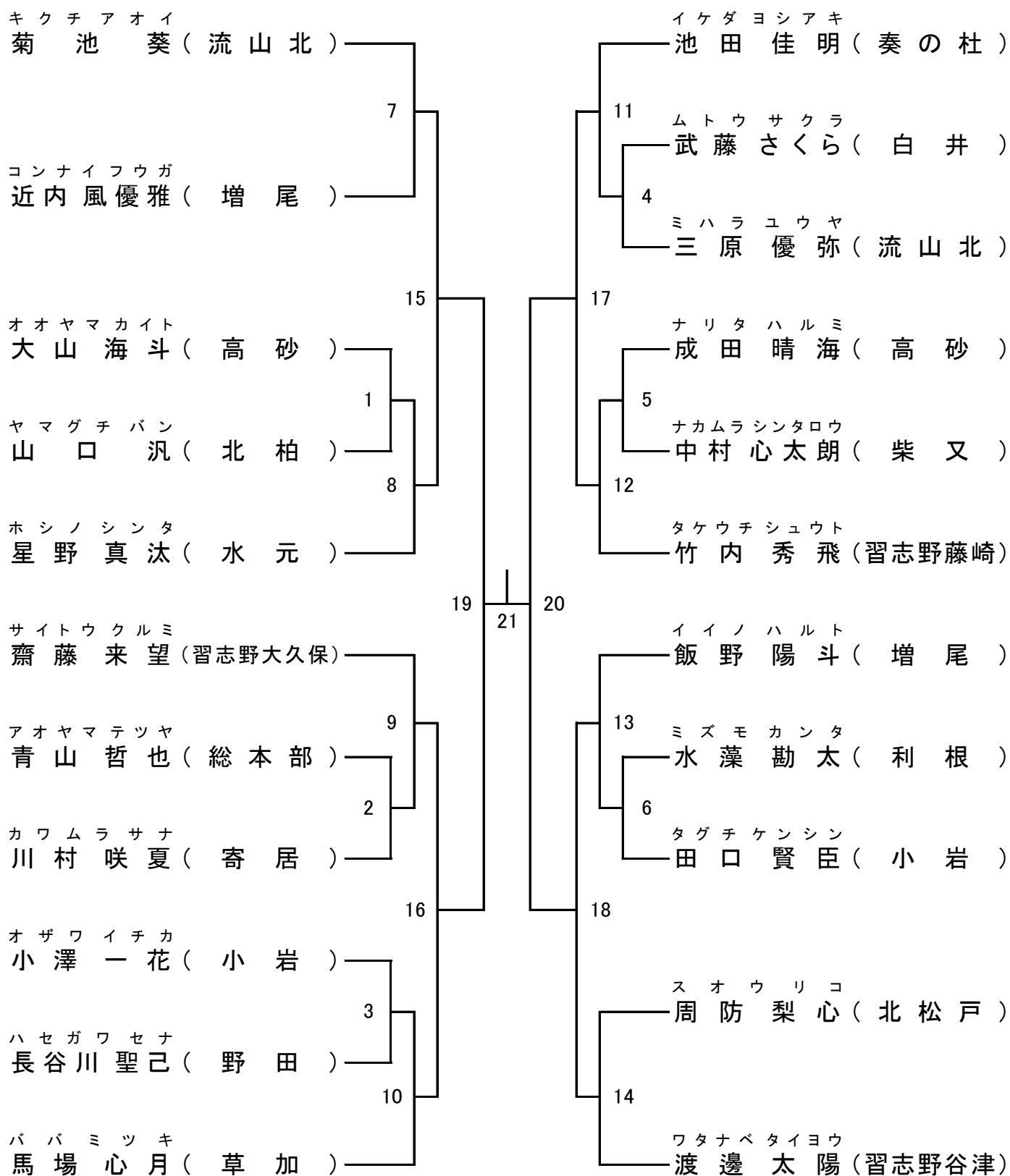
年少5～6年の部 寸止乱取り

Aブロック

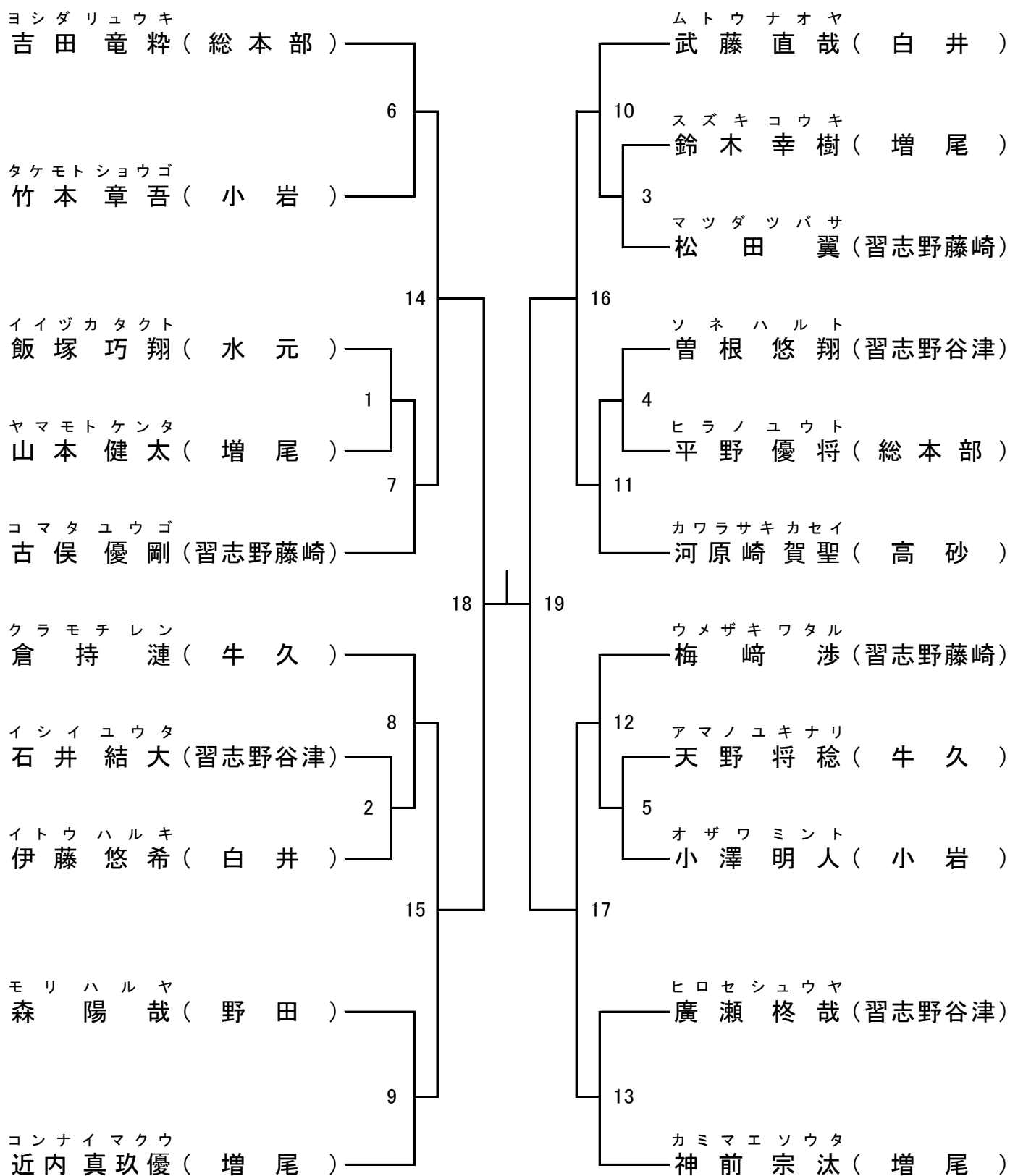


年少5～6年の部 寸止乱取り

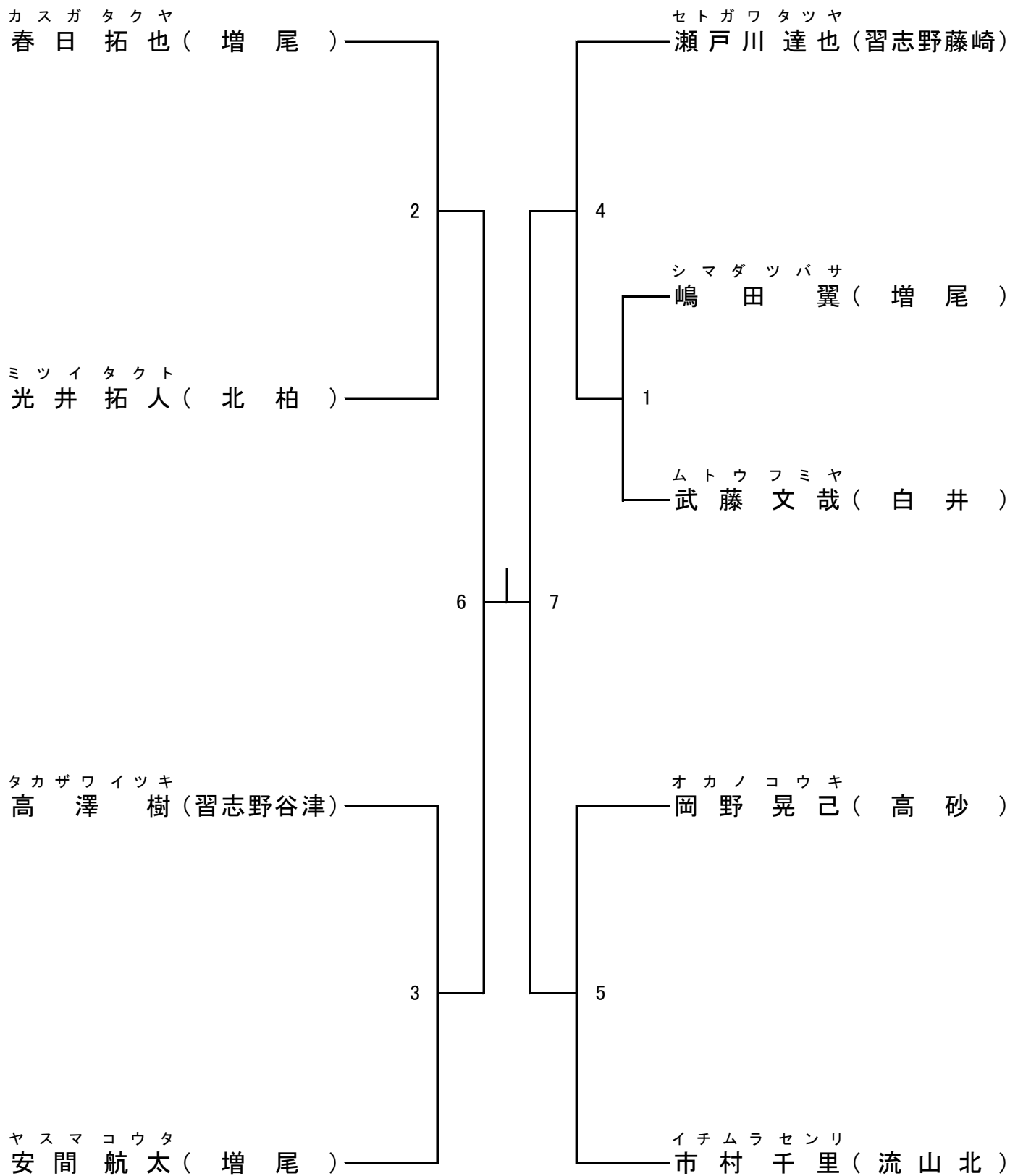
Bブロック



中学の部 寸止乱取り



高校の部 寸止乱取り



壮年の部 寸止乱取り

	梶 島 勝 人	高 城 正 信	倉 持 眞	勝	敗	順	位
カバシママサト 梶 島 勝 人 (草 加)		①	②				
タカギマサノブ 高 城 正 信 (水 元)	①		③				
クラモチマコト 倉 持 眞 (牛 久)	②	③					

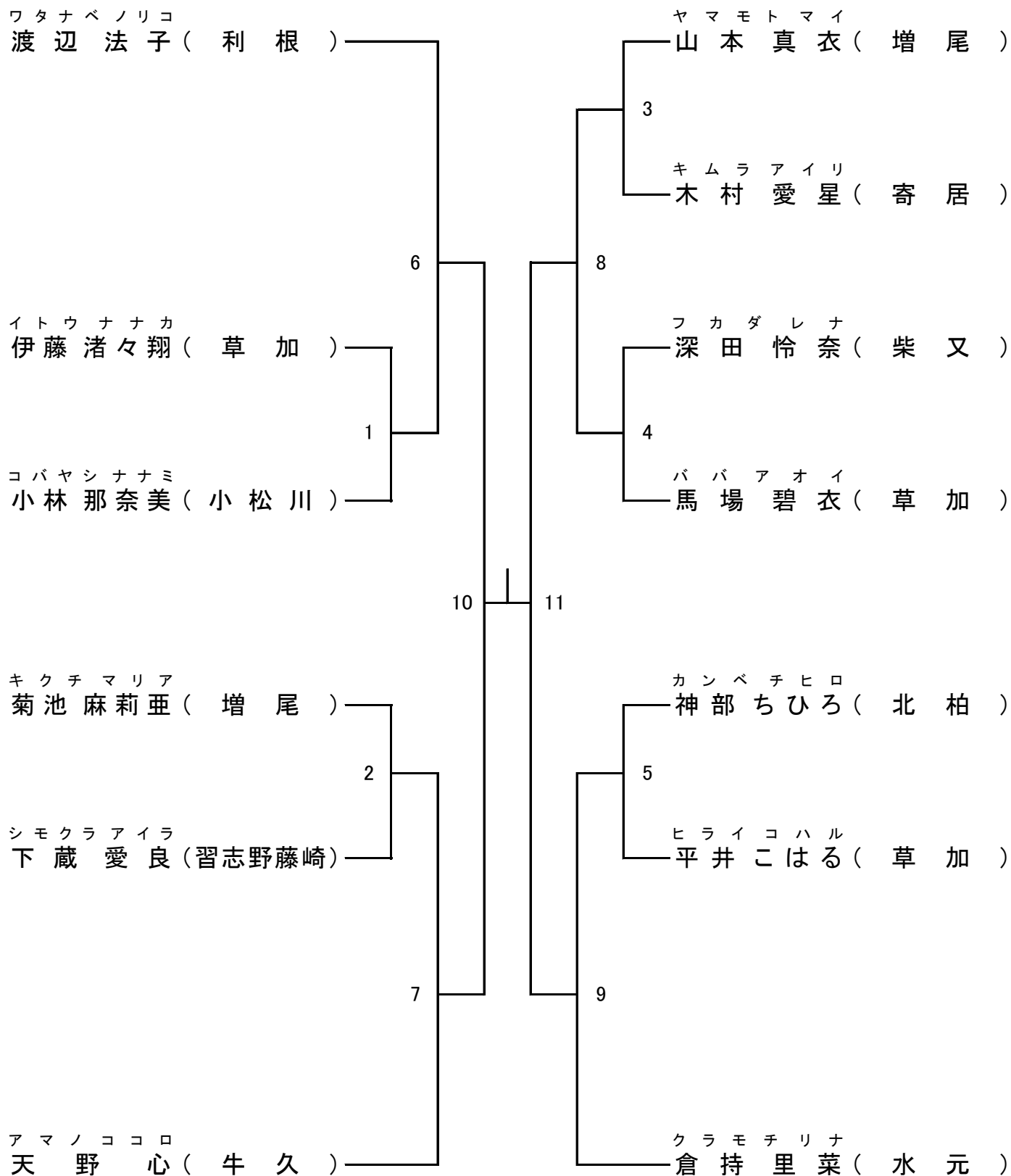
※ 囲み数字は試合順

総当り戦（リーグ戦方式）

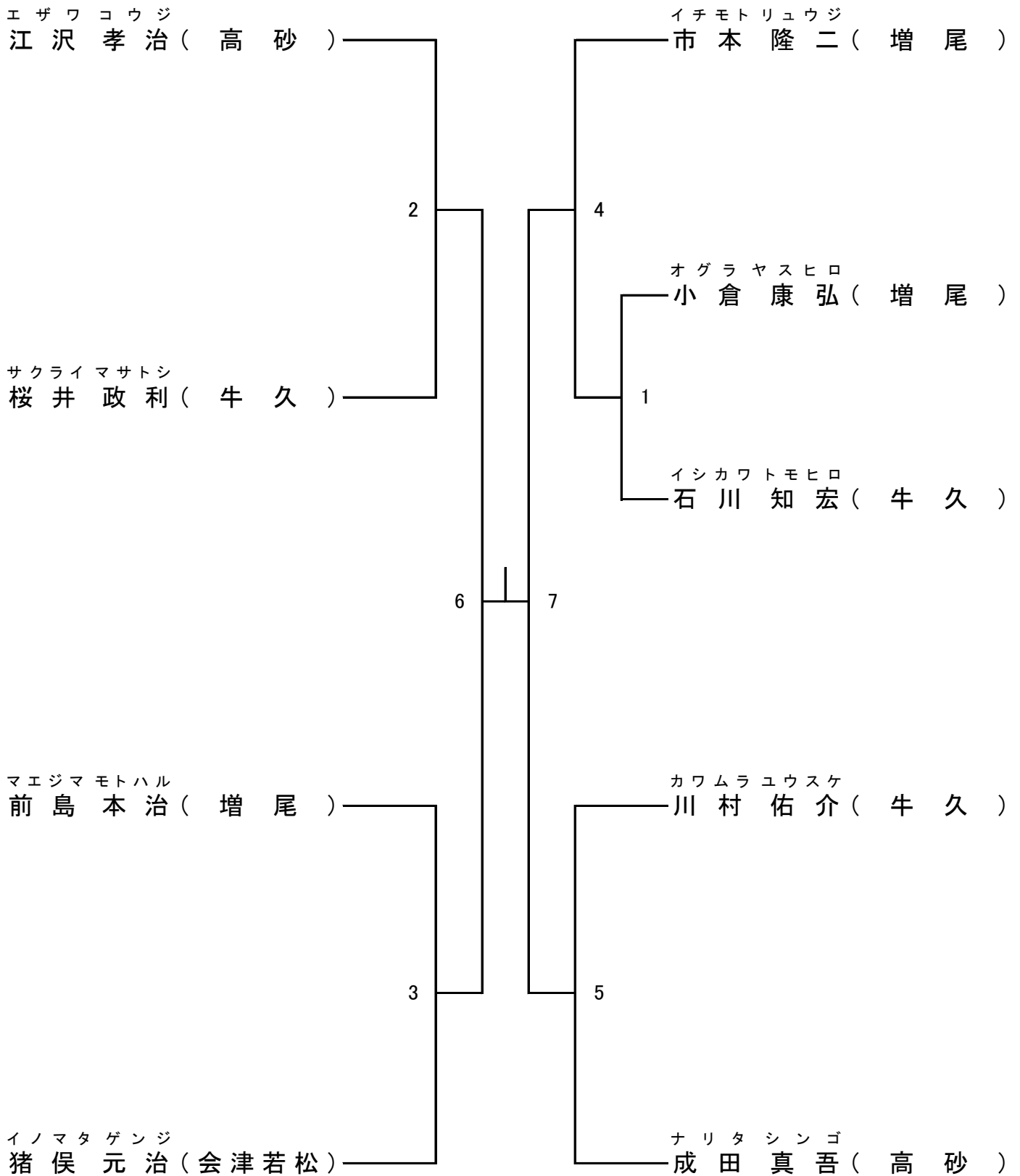
総当り戦では以下の順番で順位を決定します

- ① 勝数が多い順
- ② 勝数が同数の場合は直接対決の勝者
- ③ ②で決定しない場合は総得本数の多い者
- ④ ③で決定しない場合はプレーオフにて順位を決定する

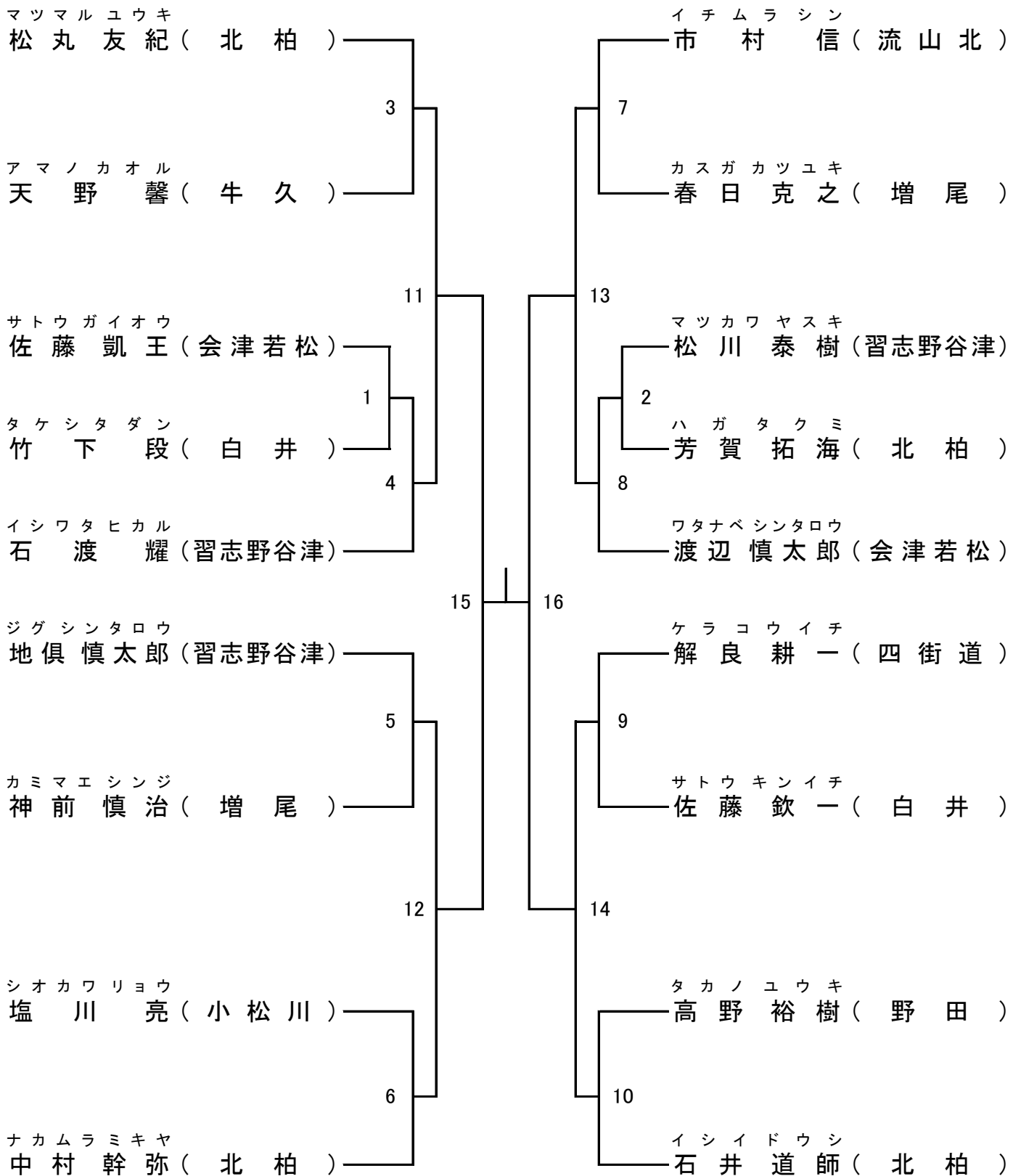
女子の部 寸止乱取り



一般(級)の部 寸止乱取り



一般の部 寸止乱取り



一般の部 防具乱取り

